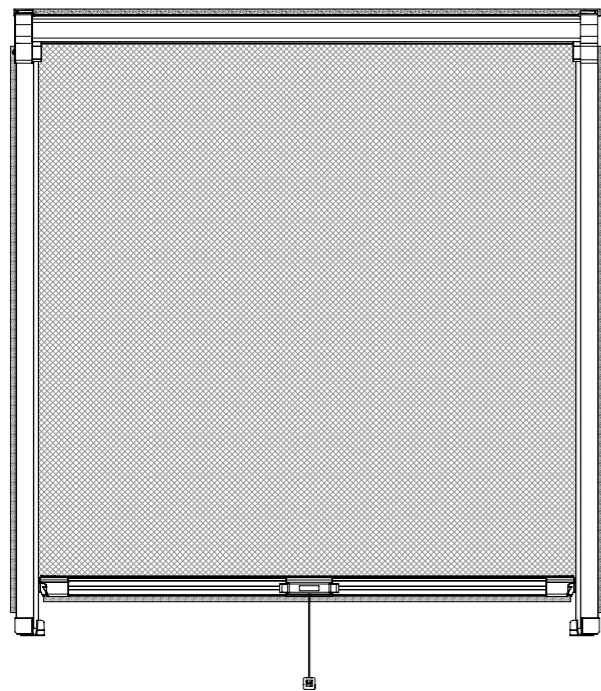




MoustiROLL²⁺ Fenêtre

91216 - 01 du 25/01/2023

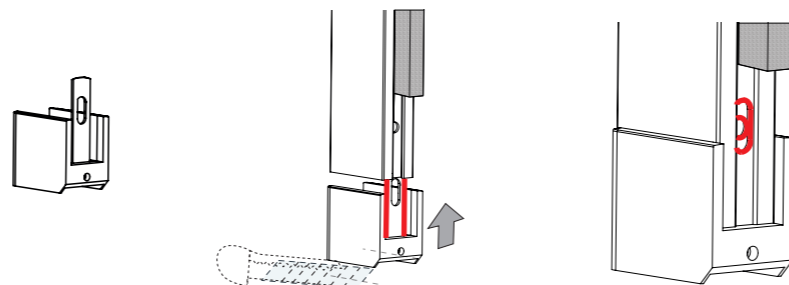
Avec système de ReTension, pose Autoportée



A

(x2)

Assemblage des Embases sur les Contre-Coulisses

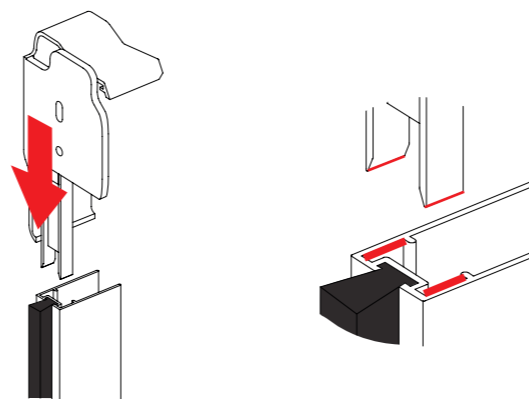


Si besoin, recouper à l'aide d'un cutter pour rattraper l'inclinaison de l'appui de fenêtre

B

(droite & gauche)

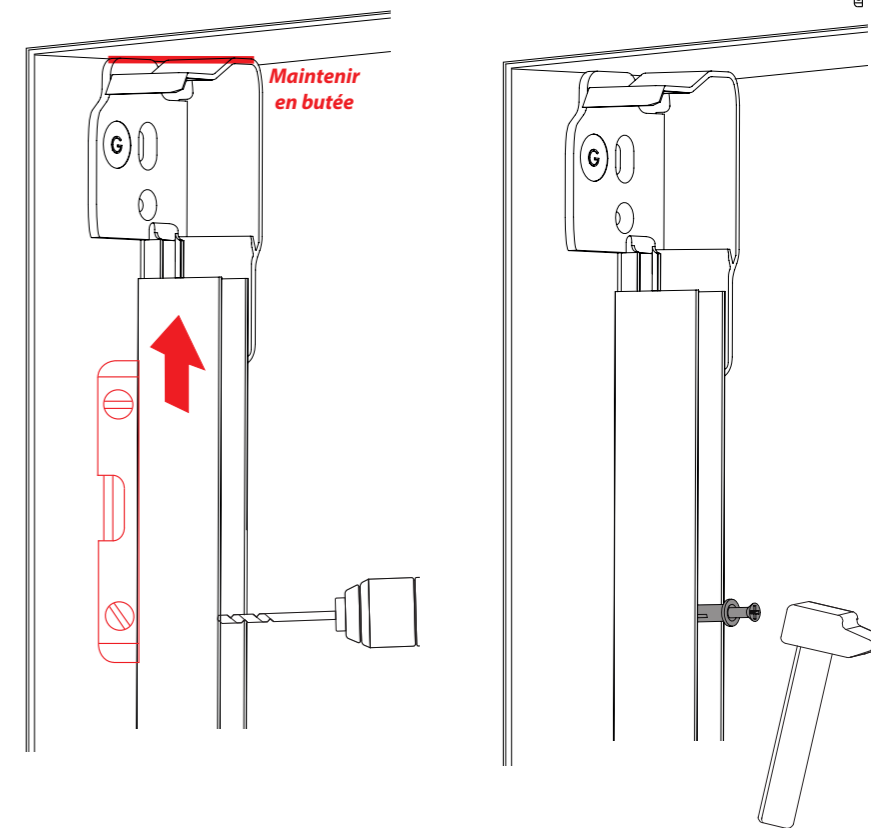
Assemblage des Appliques sur les Contre-Coulisses



C

(droite & gauche)

Fixation des Contre-Coulisses



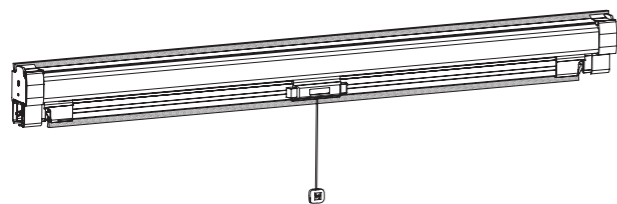
Maintenir en butée

Attention au parallélisme des contre-coulisses lors de la fixation

Visserie non-fournie / Minimum 2 points de fixation par contre-coulisse recommandés

Contenu du colis :

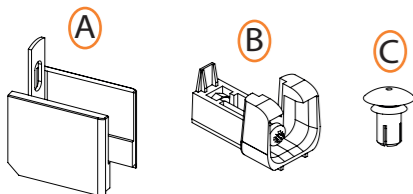
Ensemble Moustiquaire
(Boitier + Toile + Lame Finale + Appliques + Slides)



Contre-Coulisse & Coulisse (x2)
avec joint-brosse



Sachet d'accessoires



Contenu du sachet d'accessoires :

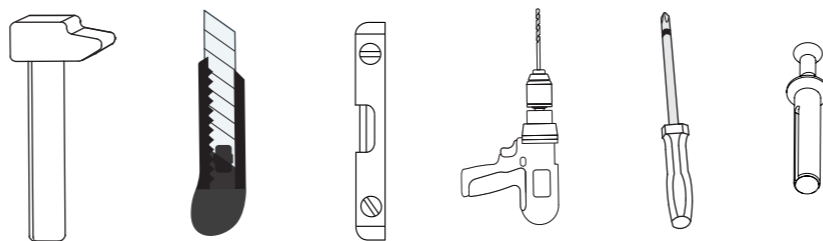
A- Embase de coulisse (x2)

B- Embase de contre-coulisse (x2)

C- Clip rivet 4x6.5 (x4)

Visserie non-fournie

Outillage nécessaire :



Personnel nécessaire :

Montage à réaliser par des professionnels

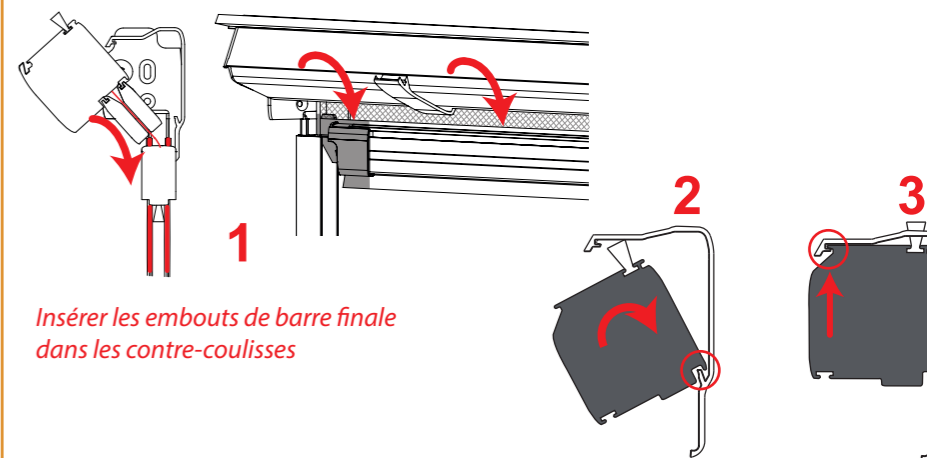
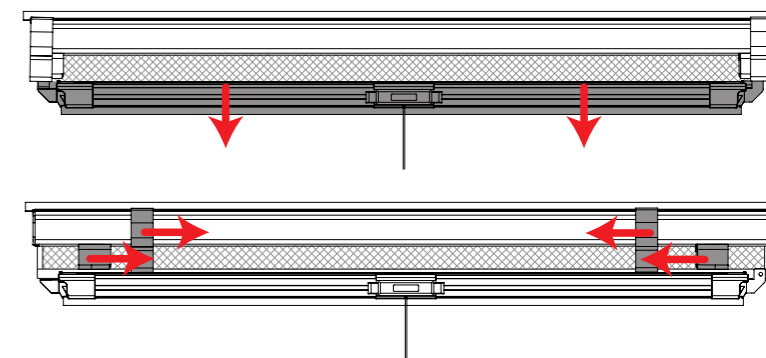


Temps nécessaire :

30 minutes

D

Pose du boîtier



Insérer les embouts de barre finale dans les contre-coulisses

E (x2) **Assemblage des Embases sur les Coulisses**

Haut de coulisse «V»

Bas de coulisse

Si besoin, même découpe que les embases de contre-coulisses.

H **Mise en place des Entrées de coulisse + Slides**

Conseils d'Utilisation

Fermeture de la moustiquaire :

- 1 : Tirer la moustiquaire à l'aide du gland
- 2 : Saisir la poignée et tirer le plus verticalement possible vers le bas
- 3 : Appuyer sur la poignée pour verrouiller la lame finale

Ouverture de la moustiquaire :

- 4 : Déverrouiller la lame finale en appuyant sur les verrous latéraux de la poignée
- 5 : Accompagner la lame finale à l'aide de la poignée jusqu'à mi-hauteur
- 6 : Lâcher la lame finale progressivement pour que la toile s'enroule correctement

F (droite & gauche) **Fixation des Coulisses**

Pincer fortement la contre-coulisse en plusieurs points pour un meilleur maintien de la coulisse

Le maintien des coulisses dans les contre-coulisses doit être rigide

I **Fixation des Coulisses** (optionnelle)

Percer les coulisses/contre-coulisses aux endroits indiqués (voir schéma) puis consolider le tout à l'aide des clip-rivets fournis (C).

Haut de coulisse/contre-coulisse

60mm

30mm

30mm

Ø4

Ø4

30mm

80mm

Bas de coulisse/contre-coulisse

G **Ajustement des Coulisses** après la première manoeuvre, si nécessaire

≈1mm

Décaler la lame finale au maximum d'un côté et vérifier que le verrou opposé est toujours engagé dans l'embase.

J **ReTension du Ressort de Rappel** (optionnelle)

Seulement si la barre finale ne remonte pas entièrement ou lentement

Démonter le boîtier (inverse des étapes H et D)

- 1 Présenter le boîtier (Côté Ressort)
- 2 Insérer la clé 6 pans (clé non fournie)

Veiller à maintenir fermement la clé jusqu'à la fin de l'opération pour éviter tout risque de blessure ou de détente complète du ressort
- 3 Tourner la clé en suivant le sens de la flèche pour tendre le ressort (l'embout de la clé doit ressortir de son logement)
- 4 Une fois le ressort Re-tendu, ré-insérer l'embout de la clé dans son logement (1/4 de tour en appuyant vers le boîtier, dans le sens contraire de la flèche)

CLAC !

Procéder par série de 2 tours de clé pour régler la vitesse de remontée de la moustiquaire

Conseils de Nettoyage

Nettoyage de la moustiquaire : (Recommandé 1 fois par mois)

- 1 : Dépoussiérer avec une éponge humide
- 2 : Laver à l'aide de lessives non-agressives à base de savon
- 3 : Rincer à l'eau claire
- 4 : Essuyer avec un chiffon doux

Le gland peut être attaché en hauteur pendant les périodes de non-utilisation.

Précautions d'emploi

Il est fortement déconseillé d'utiliser du silicone pour sceller les coulisses et/ou le boîtier lors de la pose du produit.

Veiller à une parfaite perpendicularité entre le boîtier et les coulisses (utilisation d'un niveau à bulle recommandé pour la pose de la moustiquaire). Veiller également au parallélisme entre les coulisses.

En cas de vent fort, il est fortement recommandé de remonter la moustiquaire.

La lame finale doit être manipulée par le système de manoeuvre installé uniquement (poignée, chaînette, etc.)