

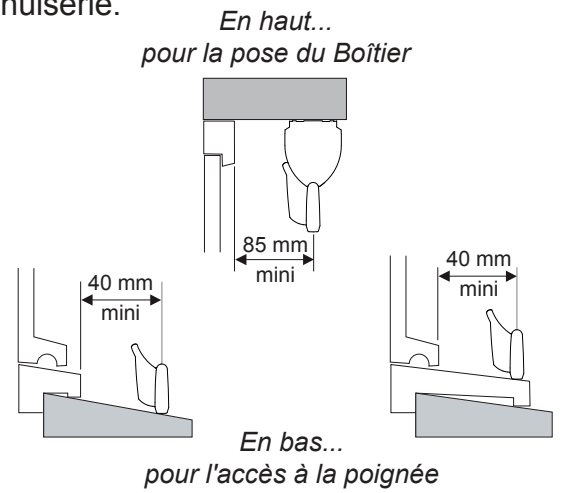
Notice de Pose

Liste des composants en fin de notice

91083-1411

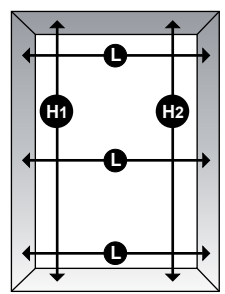
A. Implantation

Repérer la position de la moustiquaie en respectant les distances minimales à la menuiserie.



B. Prise de Mesures

- Mesurer la largeur de maçonnerie en 3 points (haut, milieu et bas) et conserver la plus petite valeur L.
- Mesurer la hauteur de maçonnerie à droite et à gauche : H1 et H2.



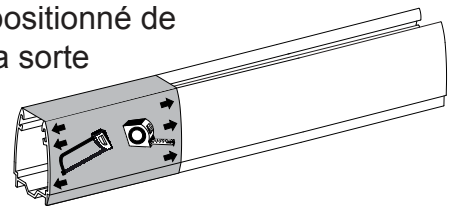
- Reporter vos mesures dans le tableau :

L	mm
H1	mm
H2	mm

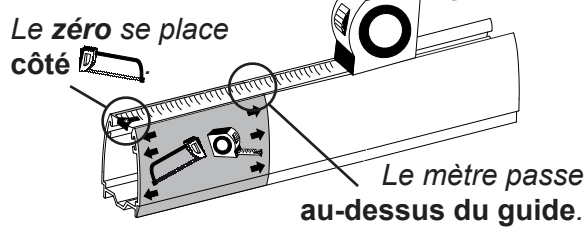
Pour vous accompagner tout au long de la pose, nous suivrons l'exemple d'une maçonnerie de dimensions :
L = 1000 mm
H1 = H2 = 1200 mm

C. Recoupe des Coulisses

- Vérifier que le guide est positionné de la sorte



- Positionner votre mètre le long de la coulisse :

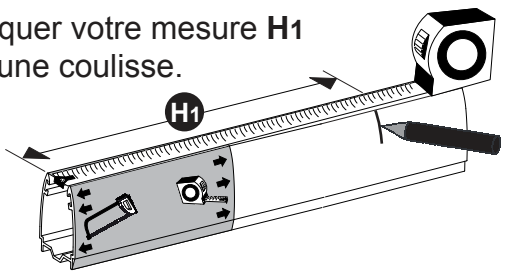


Une lame de scie spéciale "Aluminium" est fournie (au dos d'une des coulisses). Pour faciliter les recoupes, pensez à remplacer votre lame.

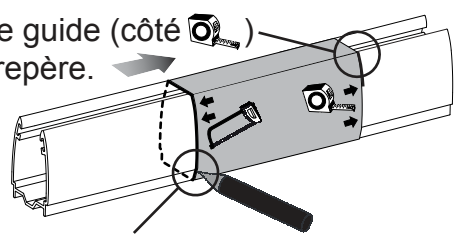
Placez vos profils sur le carton d'emballage pour éviter les rayures et regrouper les copeaux.

Les guides de coupe vous permettent de reporter simplement vos mesures (côté [mètre]) et de localiser directement l'endroit des découpes (côté [guide]).

- Marquer votre mesure H1 sur une coulisse.

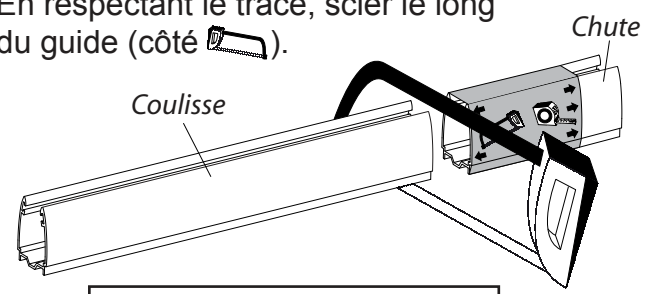


- Amener le guide (côté [mètre]) jusqu'au repère.



- Tracer la coupe sur le pourtour de la coulisse.

- En respectant le tracé, scier le long du guide (côté [guide]).



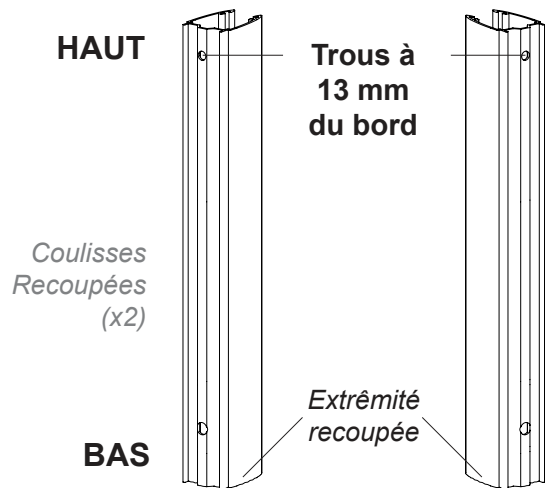
Le tronçon issu de la coupe mesure en théorie H1 - 73 mm

Pour notre exemple où H1 = 1200 mm, le tronçon mesure 1127 mm.

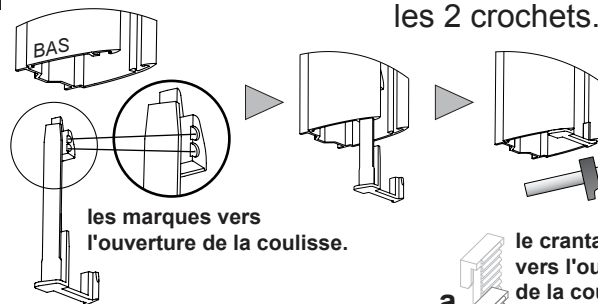
- Répéter ces opérations avec H2 et la 2^{de} coulisse.

D. Préparation des Coulisses

1 Identifier le haut et le bas des 2 coulisses.

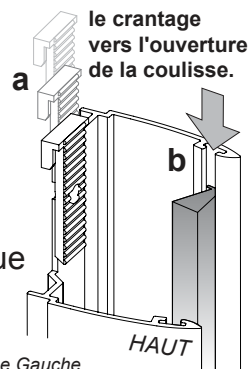


2 En bas, détacher puis mettre en place les 2 crochets.



3 En haut, glisser ...

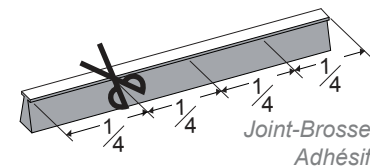
- (a) la plaquette crantée
- (b) le joint-brosse classique dans la rainure extérieure.



Exemple ... Coulisse Gauche

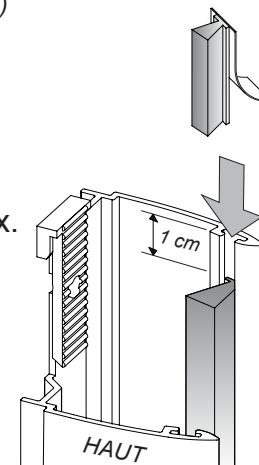
4 En haut de chaque rainure, ajuster le joint-brosse en laissant libre environ 1 cm.

5 Couper le joint-brosse adhésif en 4 morceaux. (env. 2 cm chacun)



6 Oter la pellicule de 2 morceaux.

7 Enfiler ces morceaux dans les rainures extérieures pour immobiliser toute la hauteur de joint-brosse.




Exemple ... Coulisse Gauche

E. Recoupe du Boîtier

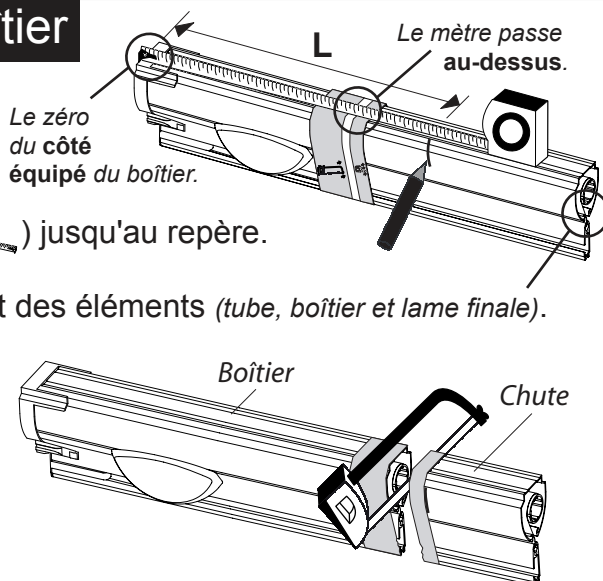
1 Marquer votre mesure L sur le boîtier.

2 Amener le guide (côté ) jusqu'au repère.

3 Vérifier le bon alignement des éléments (tube, boîtier et lame finale).

4 Scier à travers la fente du guide ()

L'ensemble semi-équipé mesure théoriquement **L - 20 mm**



Pour notre exemple où L = 1000 mm, le boîtier (semi-équipé) mesure 980 mm.

F. Préparation du Boîtier

1 Oter le guide de coupe.

2 Ramener la poignée au milieu de la lame finale.

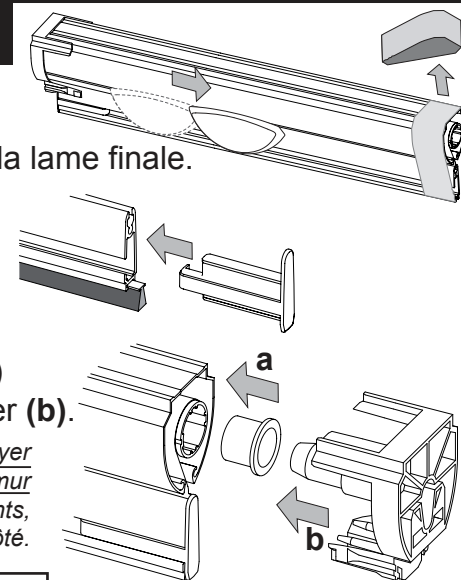
3 Ajuster un joint-brosse classique dans la lame finale.

4 Introduire l'embout de lame finale.

5 Introduire le palier dans le tube (a) puis l'embout dans le boîtier (b).

Attention : pendant cette opération, appuyer l'autre extrémité du boîtier au sol ou contre un mur de sorte qu'en insérant les éléments, le ressort ne sorte pas de l'autre côté.

Le boîtier équipé mesure à présent : **L - 10 mm**
L'écart de 10 mm correspond au jeu nécessaire à la pose.

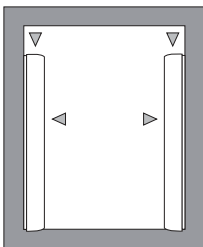


Pour notre exemple où L = 1000 mm, le boîtier mesure 990 mm.

G. Pose des Coulisses

- 1** Placer les coulisses (*calées en bas*) sur la maçonnerie en distinguant :

- la coulisse **Droite** de celle de **Gauche**,
- leur **Haut** et **Bas**.



Attention ...

Respecter l'implantation repérée à l'étape A.

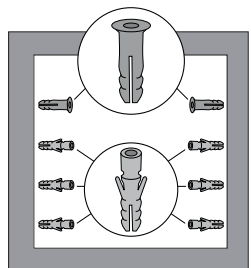
- 2** Vérifier le niveau et le parallélisme.



- 3** Repérer les fixations et percer avec le foret $\phi 6$ fourni.

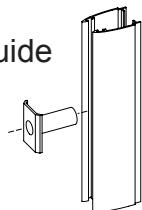
- 4** De chaque côté, mettre :

- les chevilles à collerette dans les trous supérieurs

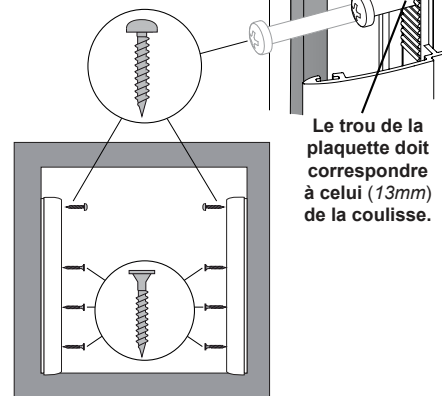


- les classiques dans les autres.

- 5** Se munir du guide de vissage et présenter les coulisses.



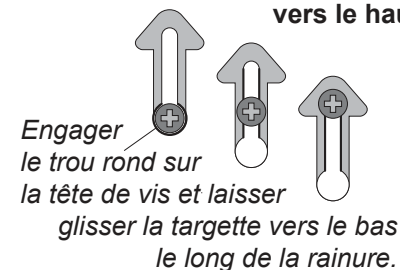
- 6** Visser au 3/4 (sans brider) les vis tête cylindrique dans le trou **Haut** des coulisses.



- 7** Pour les autres trous, fixer les coulisses avec les vis fraisées.

- 8** Introduire les targettes en haut des coulisses et les engager sur les vis supérieures.

La flèche visible et vers le haut



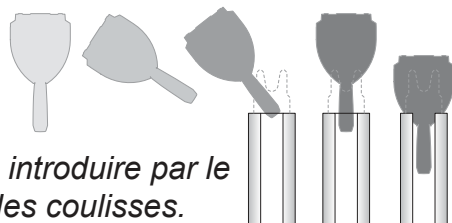
- 9** Serrer les vis jusqu'à arriver en butée sur les targettes.

- 10** Desserrer un tour pour que chaque targette puisse à nouveau translater.

H. Pose du Boîtier

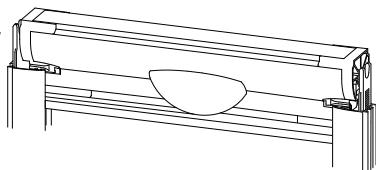
- 1** Amener le boîtier horizontalement près du haut des coulisses et l'incliner de sorte ...

... d'amener les embouts de lame finale au-dessus des coulisses.



... de les introduire par le haut des coulisses.

- 2** Déposer le boîtier sur les coulisses ... entre les targettes.

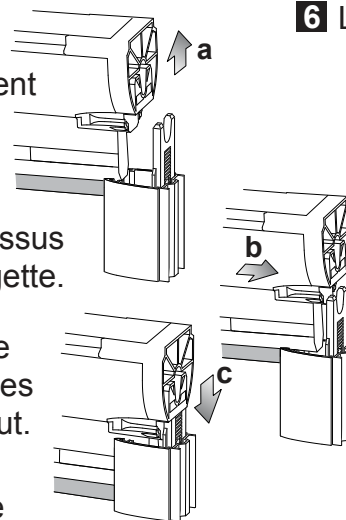


- 3** Au haut d'une coulisse...

... (a) Soulever légèrement le boîtier d'un côté.

... (b) Le décaler au-dessus des fourches de la targette.

... (c) En redéposant le boîtier, faire pénétrer les fourches dans l'embout.



- 4** Répéter l'opération de l'autre côté du boîtier.

- 5** Introduire le guide de vissage dans une coulisse.

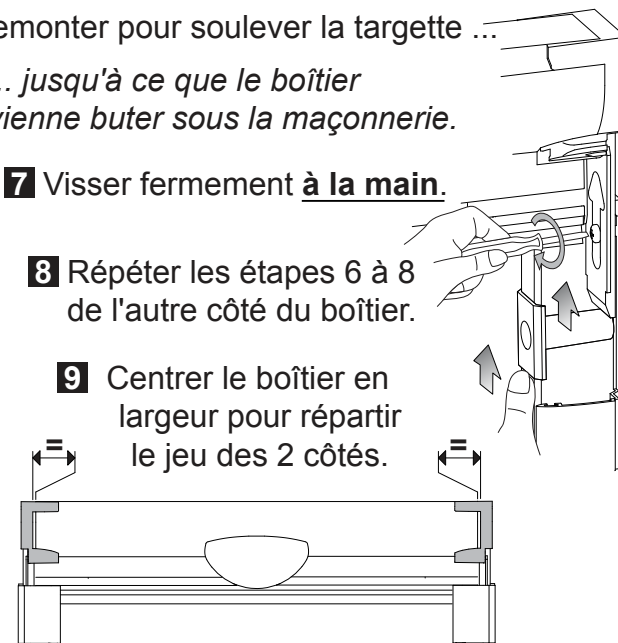
- 6** Le remonter pour soulever la targette ...

... jusqu'à ce que le boîtier vienne buter sous la maçonnerie.

- 7** Visser fermement à la main.

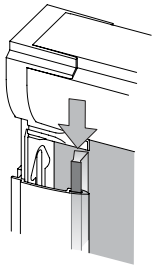
- 8** Répéter les étapes 6 à 8 de l'autre côté du boîtier.

- 9** Centrer le boîtier en largeur pour répartir le jeu des 2 côtés.



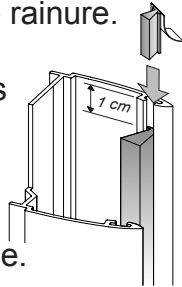
I. Finitions

1 Verrouiller la moustiquaire en position basse.



2 Par le haut de chaque coulisse, glisser un joint-brosse classique dans la rainure intérieure.

3 L'ajuster en laissant **libre 1 cm** en haut de chaque rainure.



4 Oter la pellicule des 2 derniers morceaux de joint-brosse adhésif.

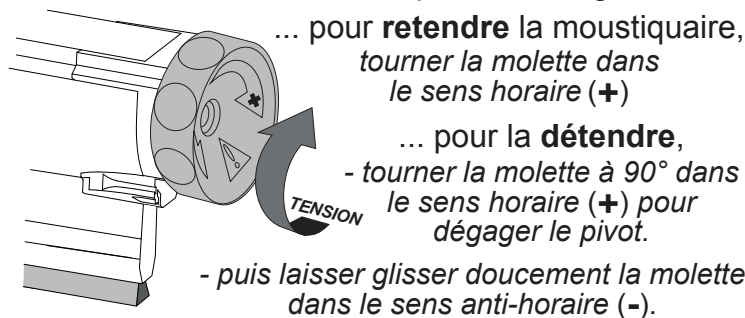
5 Les enfiler pour immobiliser toute la hauteur de joint-brosse.

6 Tester le fonctionnement de la moustiquaire.

7 Pour ajuster sa vitesse de remontée,

(a) Déposer le boîtier (étape H en sens inverse).

(b) Côté **gris** du boîtier, introduire la molette de tension au fond de l'empreinte hexagonale.

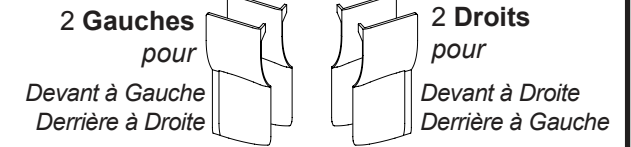


(c) Veiller à reloger le pivot dans l'embout de boîtier.

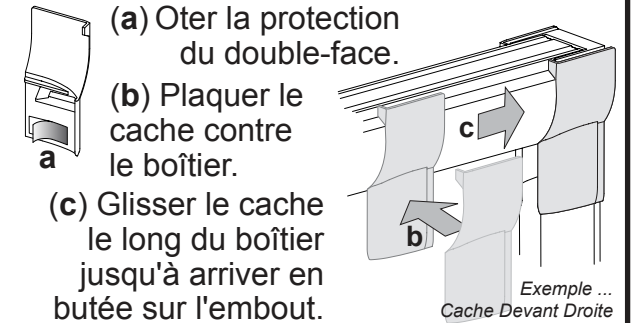
Attention ! (d) Retirer la molette de l'empreinte. pendant cette opération, tenir l'embout de boîtier contre le boîtier pour que le ressort ne sorte pas.

8 Replacer le boîtier sur les coulisses (étape H) pour tester à nouveau le fonctionnement. *Corriger si besoin.*

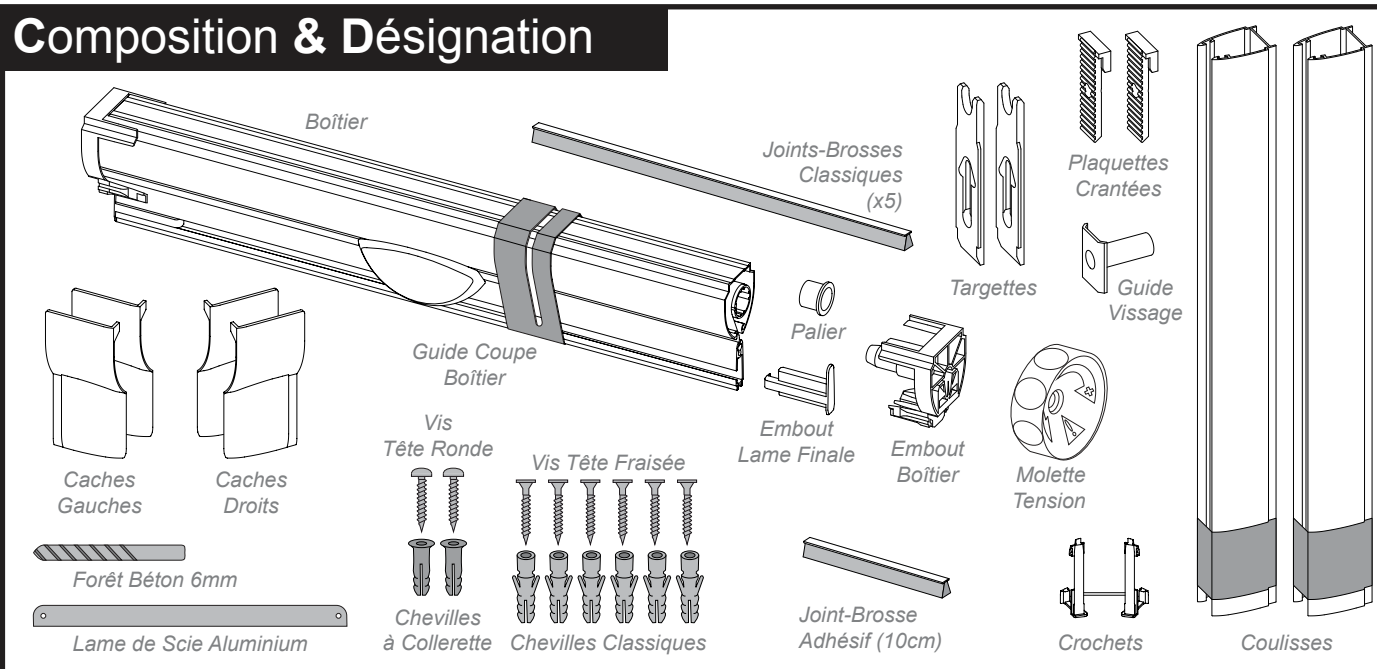
9 Identifier les caches :



7 Monter les caches sur le boîtier ...



Composition & Désignation



Utilisation

